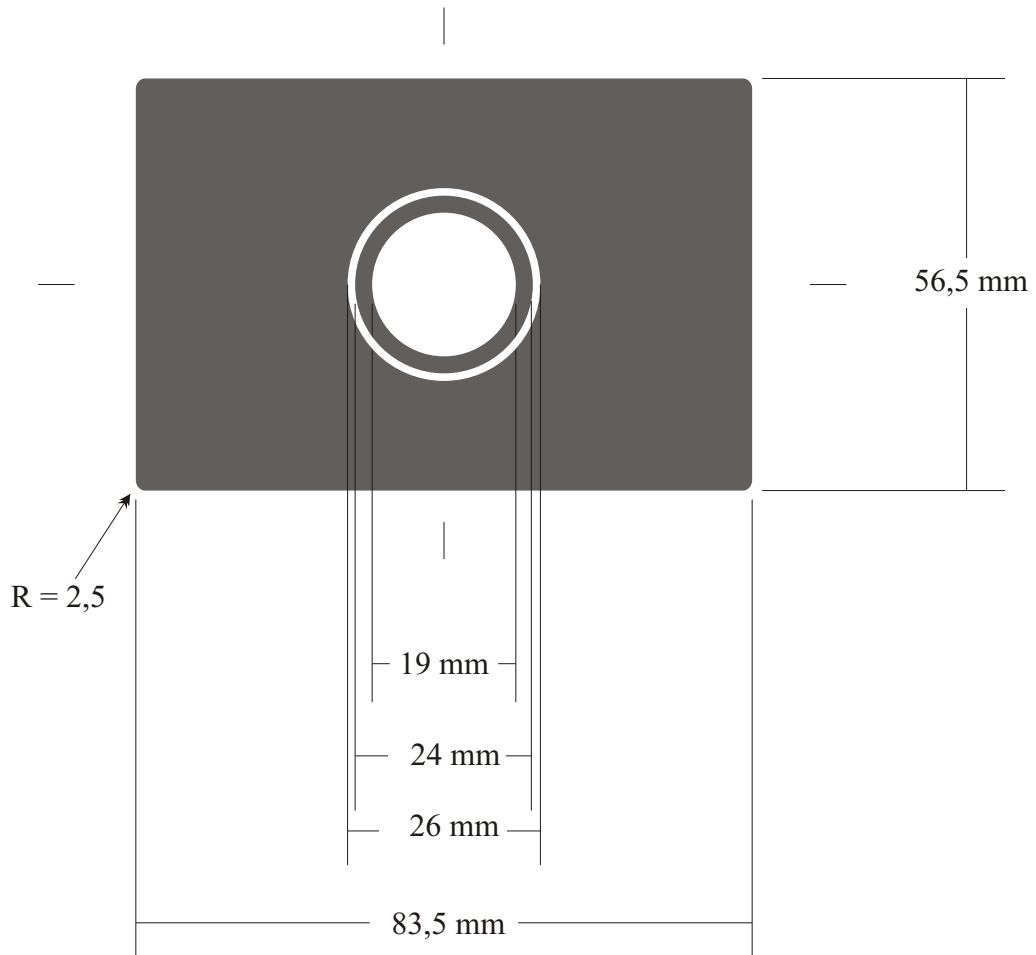


Spécifications des films pour Carte 30 Mo

1. Le film doit mesurer 150*150mm au minimum et des marques de centrage, à 5mm du bord, doivent indiquer la position du centre du CD.
2. La trame doit être de 133 lpi avec des points elliptiques. Les angles C M Y N recommandés sont 75, 45, 0, 15°.
3. Une écriture de 6 pt est un minimum. Les traits doivent avoir une largeur de 0,15 mm minimum.
4. Les films doivent être en sens sérigraphie (émulsion dessus quand on regarde l'impression dans le sens de lecture).
5. Il est préférable, pour garantir le meilleur résultat, de fournir une épreuve couleur.
6. Attention: Rien ne doit être imprimé en dehors des dimensions spécifiées (laisser cette surface transparente).



 Surface Imprimable

 Surface NON Imprimable
(Laisser ces surfaces transparentes)